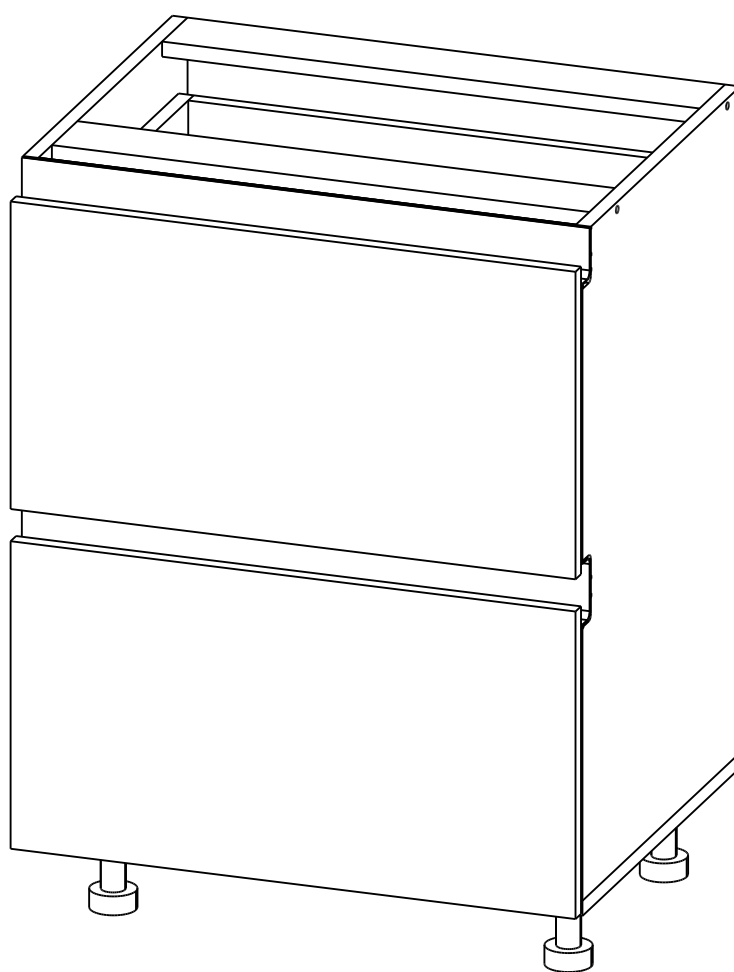


Инструкция по сборке и эксплуатации мебели

Кухонный корпус С2(1вн)ЯК-600

Габариты: Д.600 x В.820 x Г.478 мм

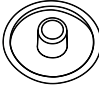
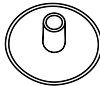


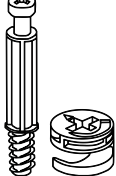
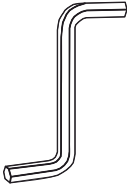

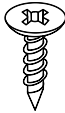




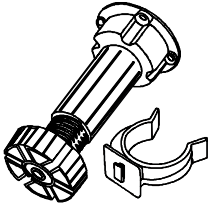
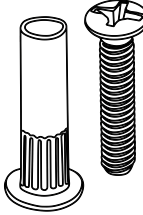
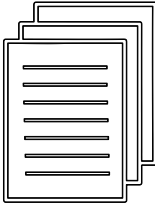
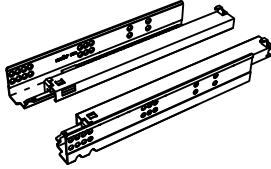
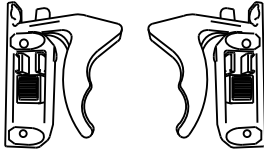
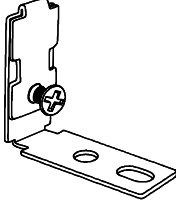
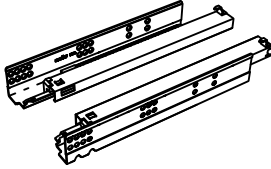


Уважаемые покупатели!

Рекомендуем доверить сборку Вашей мебели профессиональным сборщикам

Упаковка	Материал	Поз.	Наименование	Кол-во	Размер	
	ЛХДФ 3,2 мм	18	Задняя стенка	2	357	595
	Фасад в сборе	1	Фасад ящика (квадро)	1	325	597
	Фасад в сборе	2	Фасад ящика (квадро)	1	325	597
1	ЛДСП 16 мм(Каркас)	3	Бок левый_С2(1вн)ЯК	2	704	458
	ЛДСП 16 мм(Каркас)	4	Бок правый_С2(1вн)ЯК	2	704	458
	ЛДСП 16 мм(Каркас)	5	Крышка	1	600	458
	ЛДСП 16 мм(Каркас)	6	Планка	2	568	74
	ЛДСП 16 мм(Каркас)	7	Панель ящика	1	562	106
	ЛДСП 16 мм(Каркас)	8	Бок ящика левый_(квадро)	1	450	218
	ЛДСП 16 мм(Каркас)	9	Бок ящика правый_(квадро)	1	450	218
	ЛДСП 16 мм(Каркас)	10	Бок ящика левый_(квадро)	1	450	96
	ЛДСП 16 мм(Каркас)	11	Бок ящика правый_(квадро)	1	450	96
	ЛДСП 16 мм(Каркас)	12	Бок ящика левый_(квадро)	1	400	96
	ЛДСП 16 мм(Каркас)	13	Бок ящика правый_(квадро)	1	400	96
	ЛДСП 16 мм(Каркас)	14	Задняя стенка	1	528	208
	ЛДСП 16 мм(Каркас)	15	Задняя стенка	2	528	86
	ЛДСП 16 мм(Каркас)	16	Дно ящика ЛДСП	2	528	433
	ЛДСП 16 мм(Каркас)	17	Дно ящика ЛДСП	1	528	383
	Планка соединительная для ДВП	19	Планка соединительная для ДВП	1	568	
	Фурнитура в	500	Фурнитура №1	1		
	Фурнитура в	501	Фурнитура №2	1		

Набор фурнитуры

 <p>Заглушка для евро- стяжки ясень шимо светлый</p>	 <p>Заглушка для эксц. стяжки ясень шимо светлый</p>	 <p>Заглушка технологическая D 5 мм коричневая</p>	 <p>стяжка-евро 6,3*50 мм</p>	 <p>стяжка hettich эксцентриковая</p>
 <p>Ключ для стяжки евро</p>	 <p>Шуруп 4*30 мм цинк</p>	 <p>Шуруп 3,5*15 мм цинк</p>	 <p>шуруп 4*20 мм цинк</p>	 <p>Футорка пластик (дюбель) D5,3 x 10</p>
 <p>Гвоздь 2 * 20 мм</p>	 <p>Демпфер силиконовый</p>	 <p>ножка кухонная 100 мм пластмасс + клипса</p>	 <p>стяжка межсекционная D5*32 мм</p>	 <p>схема-сборки</p>
 <p>Направляющие на 450мм. скрытого монтажа 3/4_(CUBO)</p>	 <p>Фиксаторы для направляющих скрытого монтажа (кмп)_CUBO</p>	 <p>Крепление для профилей GOLA</p>	 <p>Направляющие на 400мм. скрытого монтажа 3/4_(CUBO)_PushOpen</p>	

Приемка мебели

При получении рекомендуется проверить мебель на предмет ее комплектности и внешних качественных признаков. Следует вскрыть упаковку, осмотреть лицевые панели, зеркала, стеклянные элементы, проверить наличие и комплектность фурнитуры, убедиться в отсутствии видимых дефектов. Необходимо помнить, что принятие мебели без указания на явные недостатки, которые могли быть обнаружены при обычном осмотре, лишает покупателя права впоследствии предъявлять по ним претензии. При этом недостатком или дефектом мебели не считаются:

- наличие определенных особенностей в его элементах, обусловленных стилистическим замыслом производителя в подборе исходных материалов или связанных с природным происхождением используемых материалов, с их несущественными отличиями фактур и/или оттенков.
- незначительная разность цветовых оттенков облицовочных тканей, а также покрытий из искусственной и натуральной кожи.
- незначительная разность цветовых оттенков и отличие рисунка и/или декора. Складки и морщины на обивочных материалах мягких элементов, возникающие по причине нагрузок в результате упаковки и/или в процессе транспортировки, и исчезающие после разглаживания рукой, также не являются дефектом.

Общие условия эксплуатации и ухода за мебелью

1. Мебель должна эксплуатироваться в сухих и теплых помещениях, не подверженных перепадам температур, имеющих отопление и вентиляцию при температуре воздуха не ниже +10 град С и не выше +40 град С с относительной влажностью 45-75%. Существенные отклонения от указанных режимов приводят к значительному ухудшению потребительских качеств и повреждению мебели.

2. Запрещается устанавливать нагревательные приборы (печки, плиты, духовки, световые элементы и др.) рядом с фасадами, т.к. контакт с поверхностями или воздухом, температура которых превышает 80 градусов по Цельсию может привести к оплавлению, деформации и отслоению пластика ПВХ от основы фасада. Избегать повышенной влажности. Рекомендуем установить принудительную вытяжку в зоне установки плиты.

3. Во избежание выгибания и разбухания деталей из ЛДСП / МДФ следует оберегать их поверхность от длительного воздействия влаги. Недопустимо попадание на поверхности жидкостей, растворяющих пластики, пленку ПВХ (кислоты, растворитель, спирт, ацетон, бензин и др.).

4. Следует оберегать фасады от механических повреждений, которые могут быть вызваны воздействием твердых предметов, абразивных порошков.

5. Во избежании возникновения царапин, нельзя подвергать любому механическому воздействию рисунок на фасадах с фотопечатью.

6. Старайтесь нагружать кухонные навесные шкафы и выдвигаемые кухонные ящики равномерно, обеспечивая равновесие скользящих частей. Предметы на полках рекомендуется размещать по принципу: наиболее тяжелые – ближе к краям (стенкам ящика), более легкие ближе к центру. Помните о недопустимости статической вертикальной нагрузки для выдвигаемых кухонных ящиков из ЛДСП более 5 кг, на полки шкафов и столов – более 8 кг. При эксплуатации выдвигаемых ящиков и раздвижных дверей не прилагайте чрезмерных усилий.

7. Секции с полками из ЛДСП предназначены для хранения сухой посуды и кухонных принадлежностей.

Для хранения мокрой посуды предназначены специальные секции с металлическими полками и закрепленным снизу поддоном.

8. Не допускается длительное воздействие прямых солнечных лучей, которое может привести к цветовым изменениям на поверхностях мебели или материале обивки.

9. После 6 месяцев эксплуатации мебели под нагрузкой может сложиться ситуация, когда некоторые механические детали, такие как петли, направляющие, замки и т.д., утратят оптимальную настройку, выполненную во время сборки и установки мебели. Смазка механических узлов со временем высыхает, теряет свои свойства. Подобные явления проявляются в затруднении и скрипе при открывании створок, механизмов раскладывания, механизмов выдвижения ящиков. В таких случаях не следует прилагать чрезмерные физические усилия, а необходимо выполнить своевременную регулировку петель или смазку подвижных частей механизмов специальными смазочными средствами. В процессе эксплуатации мебели резьбовые соединения следует периодически подтягивать.

Для сохранения и поддержания мебели в хорошем состоянии в течение длительного срока рекомендуем прочитать подробные инструкции по уходу и эксплуатации мебели, представленные на нашем сайте baude.ru во вкладке «ПОКУПАТЕЛЯМ» в шапке сайта.

Гарантийные обязательства

Изготовитель гарантирует соответствие мебели требованиям ГОСТ 16371-2014, ГОСТ 19917-2014 при соблюдении условий транспортирования, эксплуатации, хранения и сборки. Гарантийный срок эксплуатации изделия - 3 года с даты производства. Гарантии не распространяются на изделия поврежденные при перевозке, а также при не соблюдении правил сборки, эксплуатации и хранения, изложенных в настоящей инструкции. Все виды деталей изображены схематично и могут отличаться от оригиналов. Производитель оставляет за собой право вносить изменения в конструкцию, не ухудшающие ее эксплуатационные характеристики.

Заявка на производство № от (дата выпуска)	
Перечень используемой фурнитуры	
Название изделия	
- Корпус/Фасад - (цветовое исполнение изделия)	
[Серия номенклатуры]	
Наименование	Кол-во
Плита 2*20 мм	100
Защитная - для евро-стекла Белфорд	58
Защитная тефлонополиэтилен D 5 мм - Бокван	4
Кнопка для стекла евро	1
Коробка (2-х створ.) под фурнитуру 480x100x100 мм	1
Ножка 88/54/20 мм № 1 металл.	10
Петля - четырехшарнирная накладная (сталь)	8
Полуподверзатель - обычный	8
Рукава 228 мм + шаг 128 мм	3
Стекло-евро 6,3*60 мм	58
Самец-оборит	1
Шкант 8*30 мм	4
Шурип - 3,8*16 мм (нейло)	80

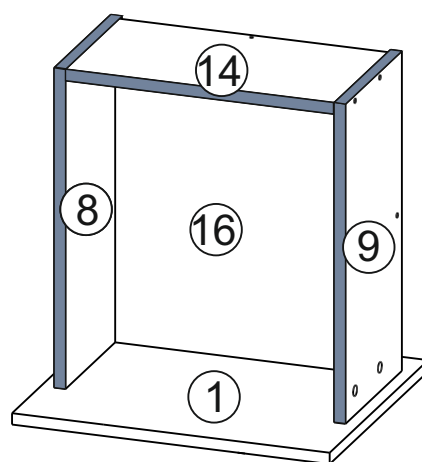
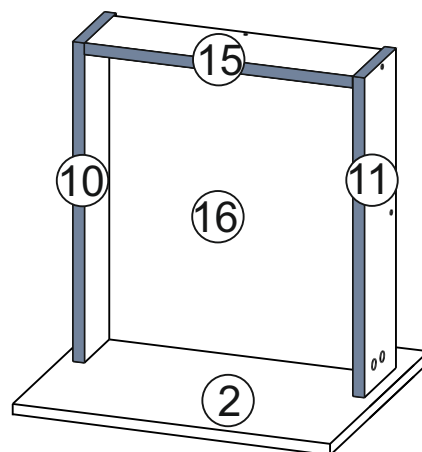
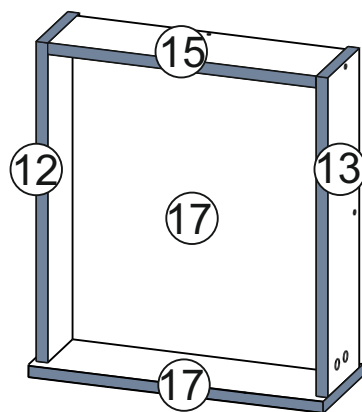
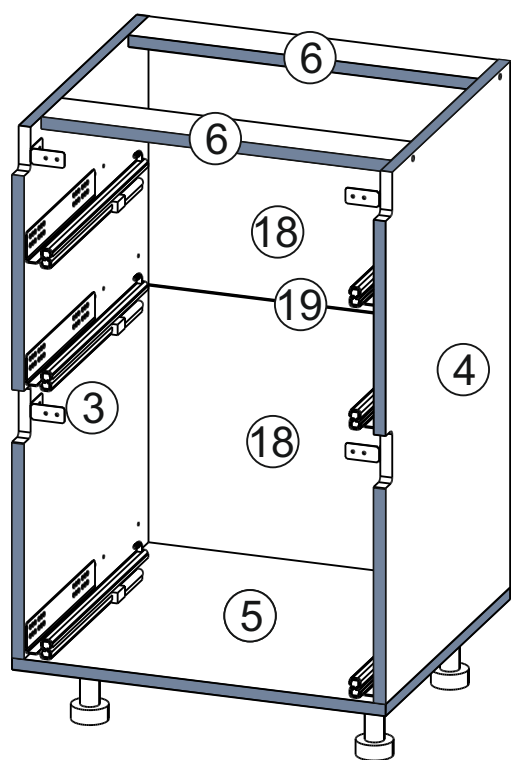


Ярлык для маркировки	
Название изделия	
- Корпус/Фасад - (цветовое исполнение изделия)	
[Серия номенклатуры]	
Соответствует ГОСТ	16371-2014, 19917-1993
Габаритные размеры:	Длина x Высота x Глубина
Вес:	в кг
Гарантийный срок:	3 года
Срок службы:	10 лет

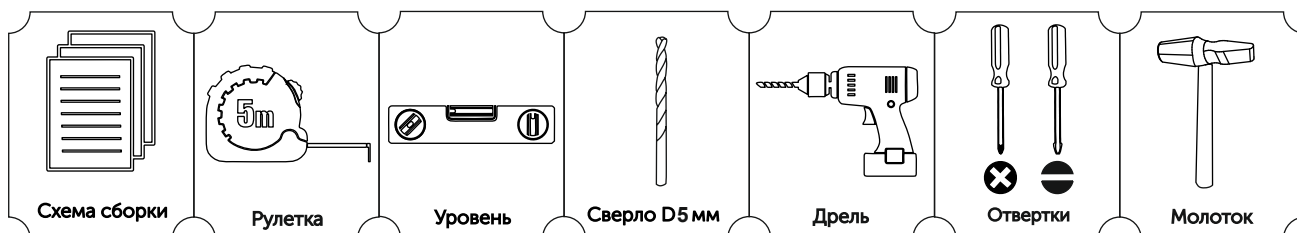
Вложенный в фурнитуру «Маркировочный ярлык» отрезать по линии и приклеить на заднюю стенку изделия по окончании сборки

СПАСИБО ЗА ПОКУПКУ

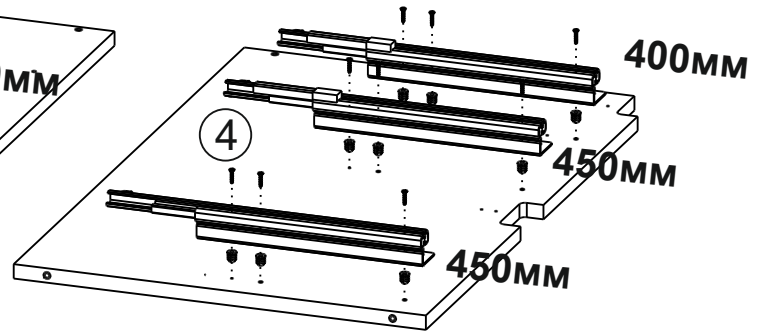
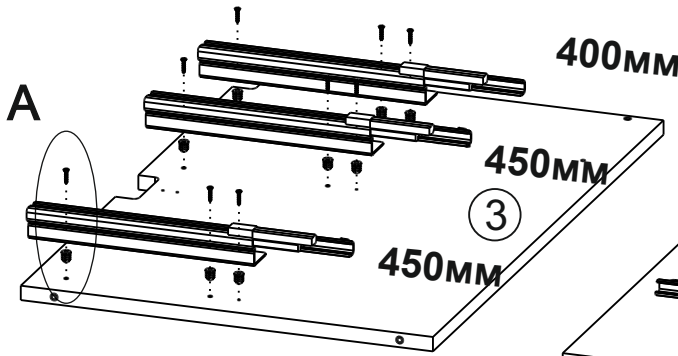
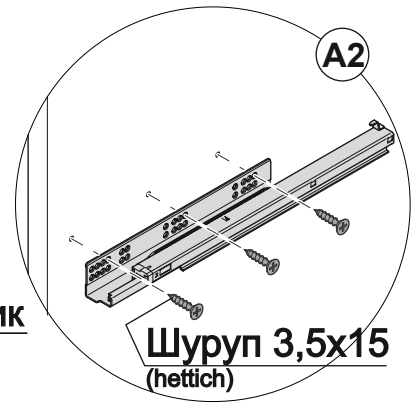
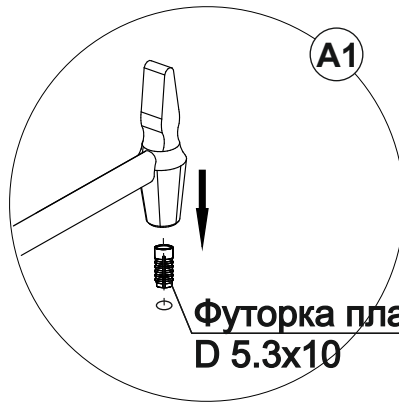
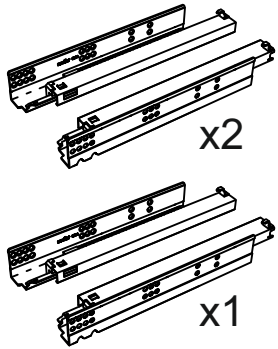
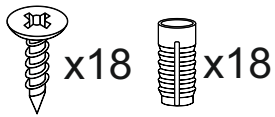
Условное обозначение:  - Кромочный материал



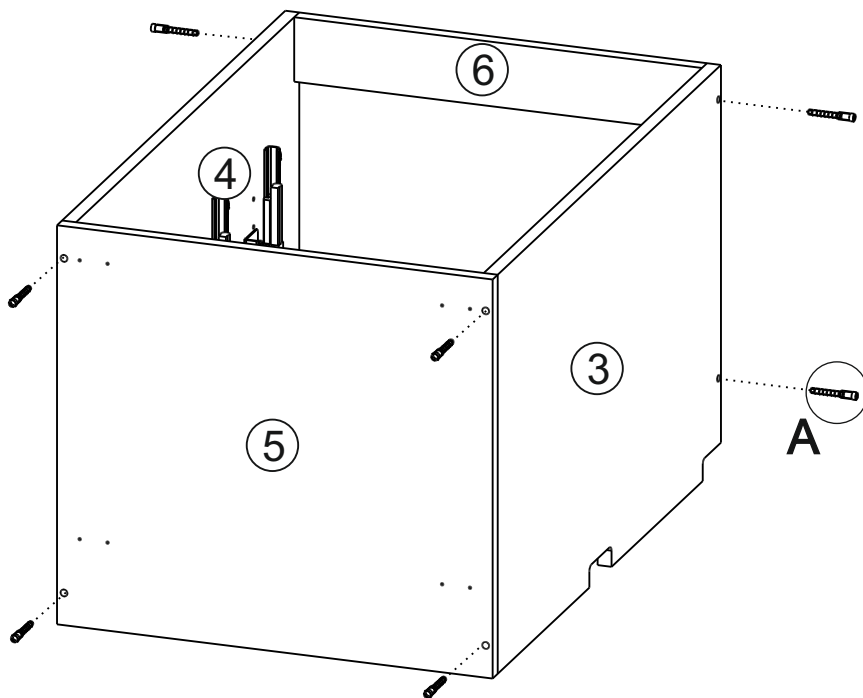
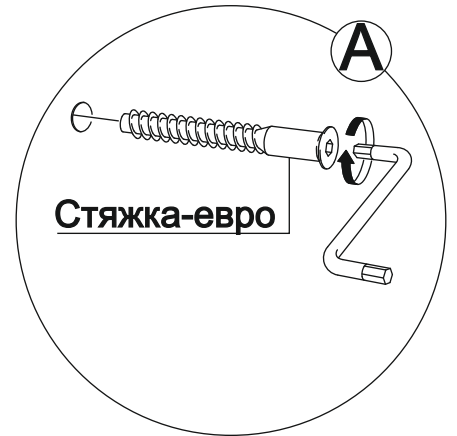
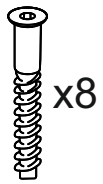
В процессе сборки Вам понадобится:



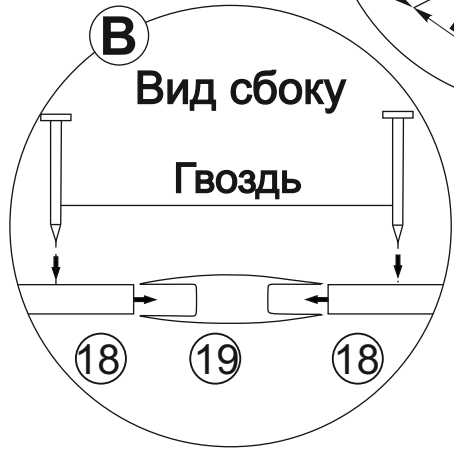
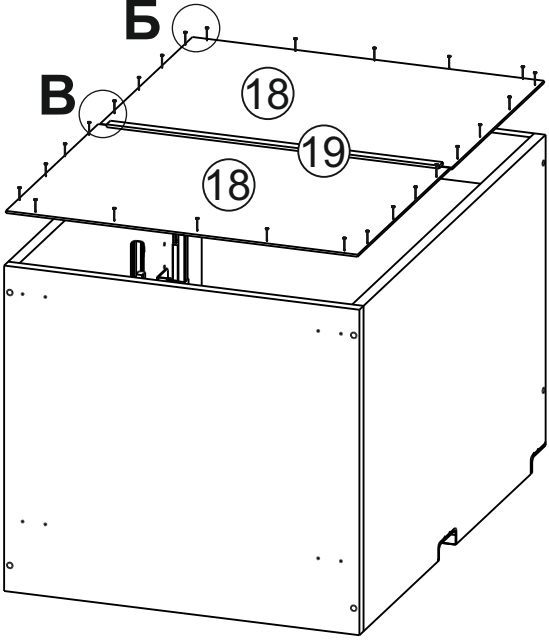
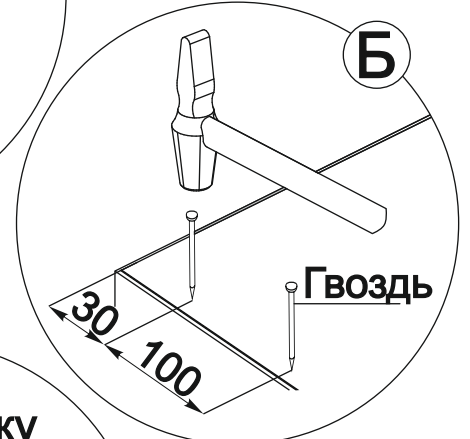
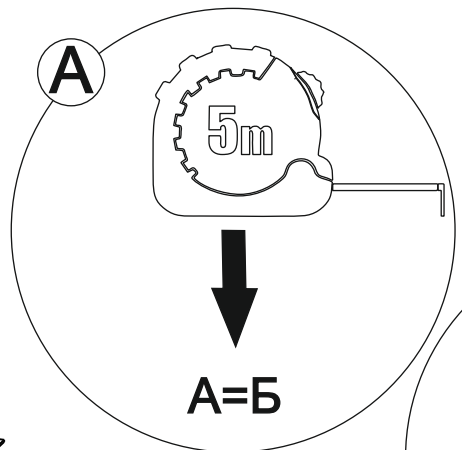
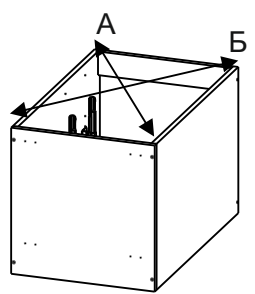
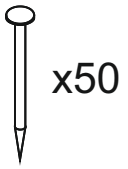
1



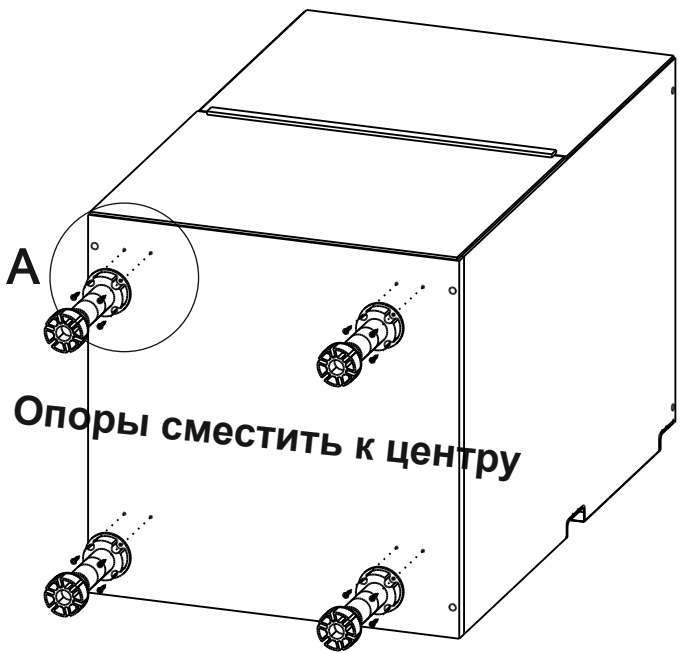
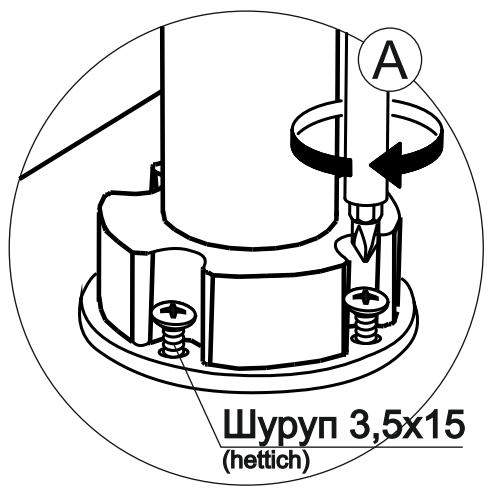
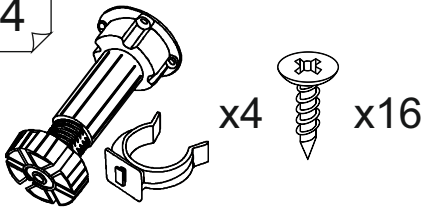
2



3

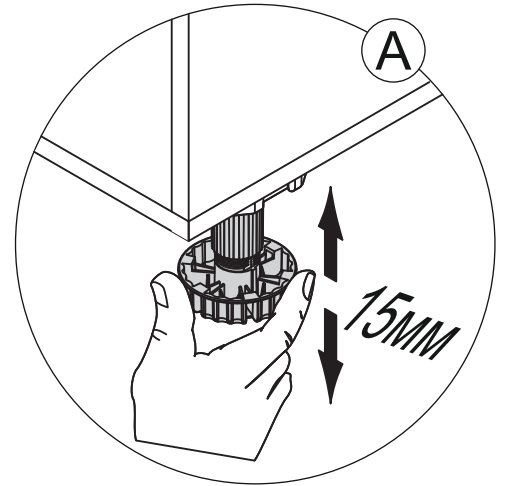
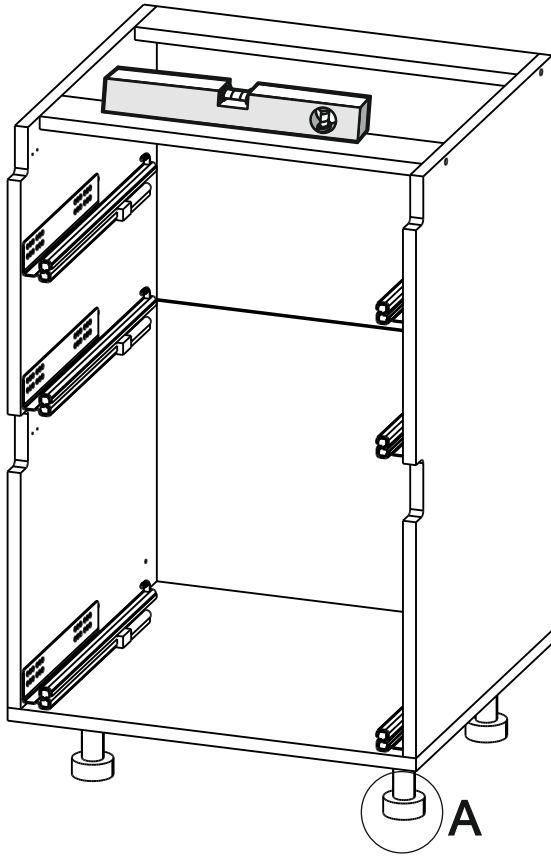


4

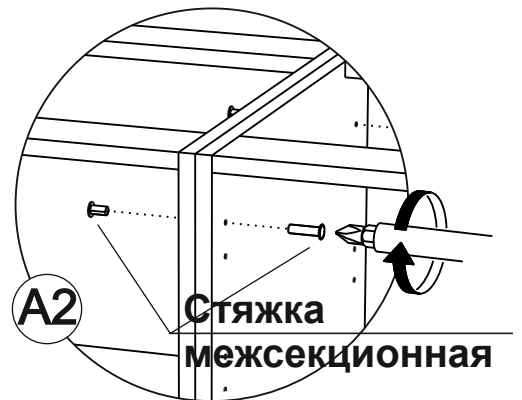
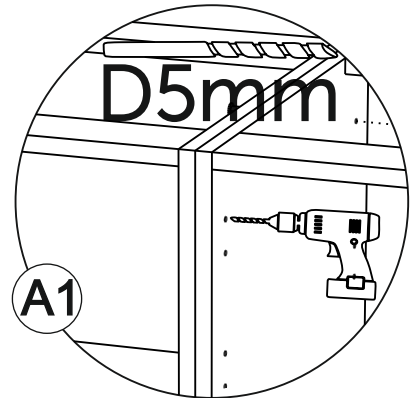
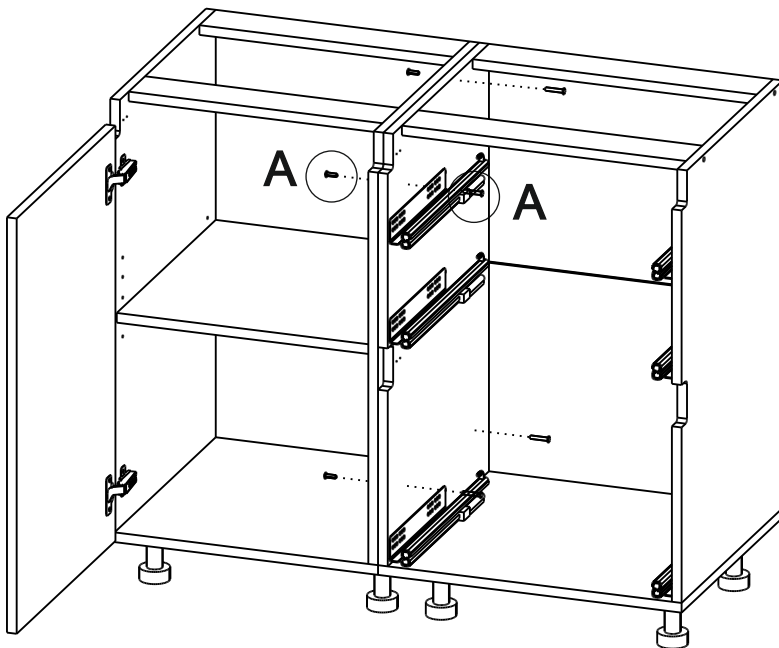
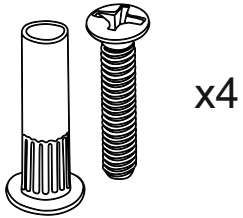


7

5



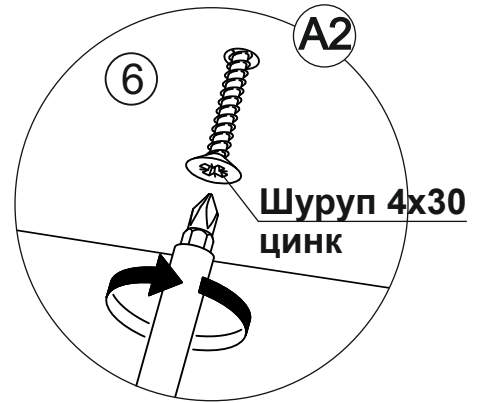
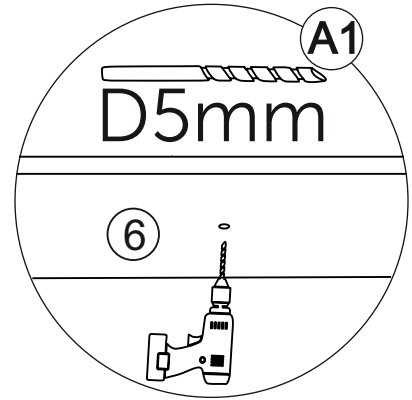
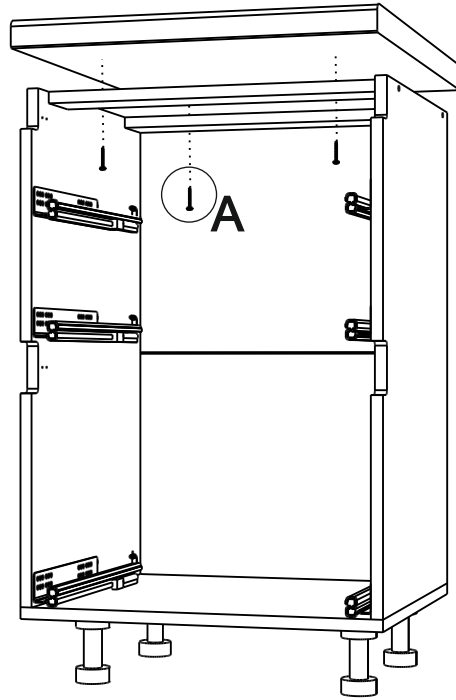
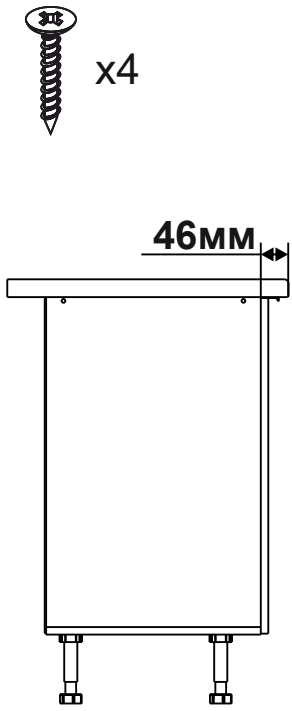
6



8

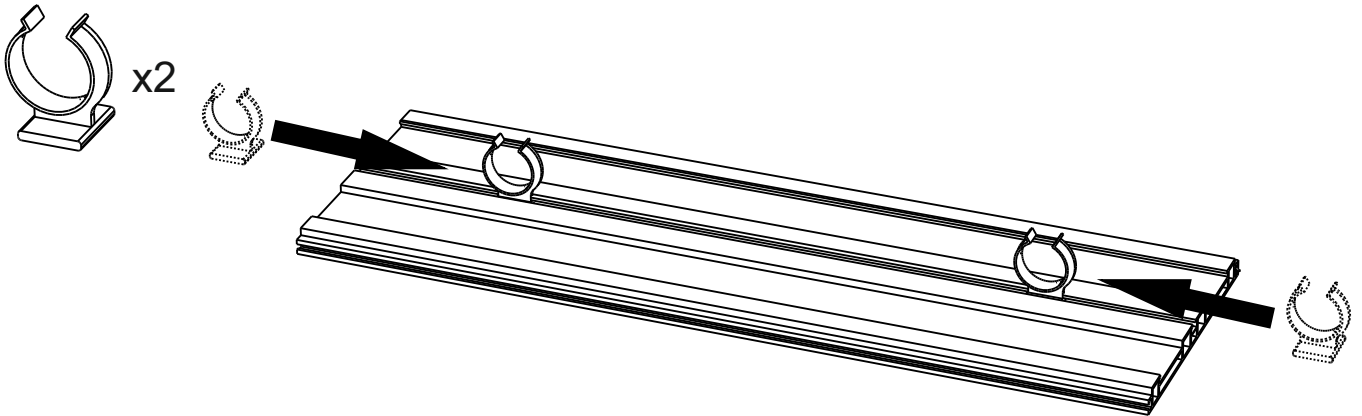
7

Столешница не входит в комплект каркаса и приобретается отдельно

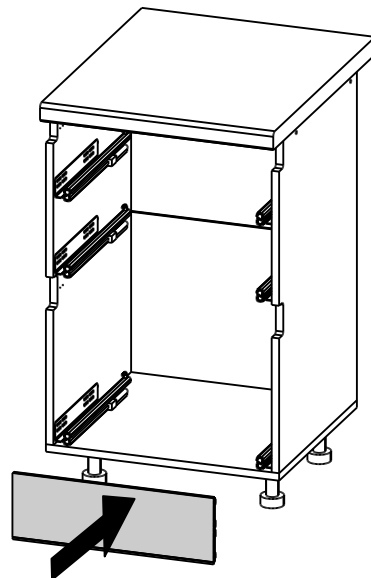


8

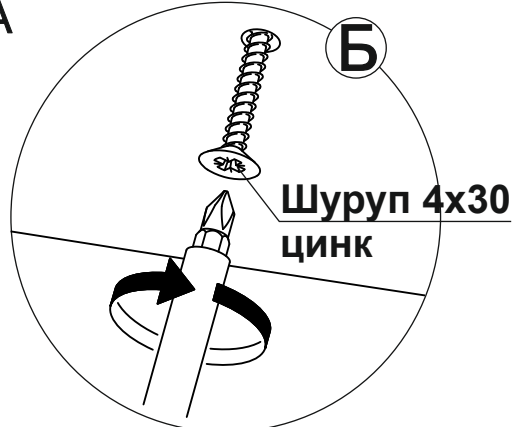
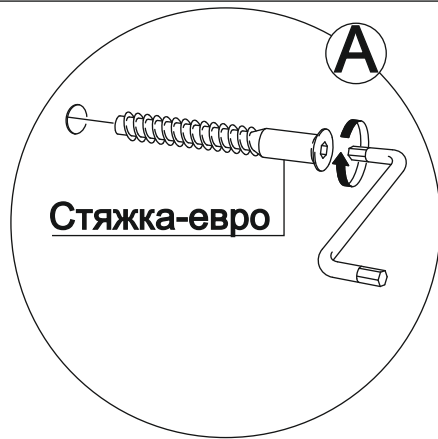
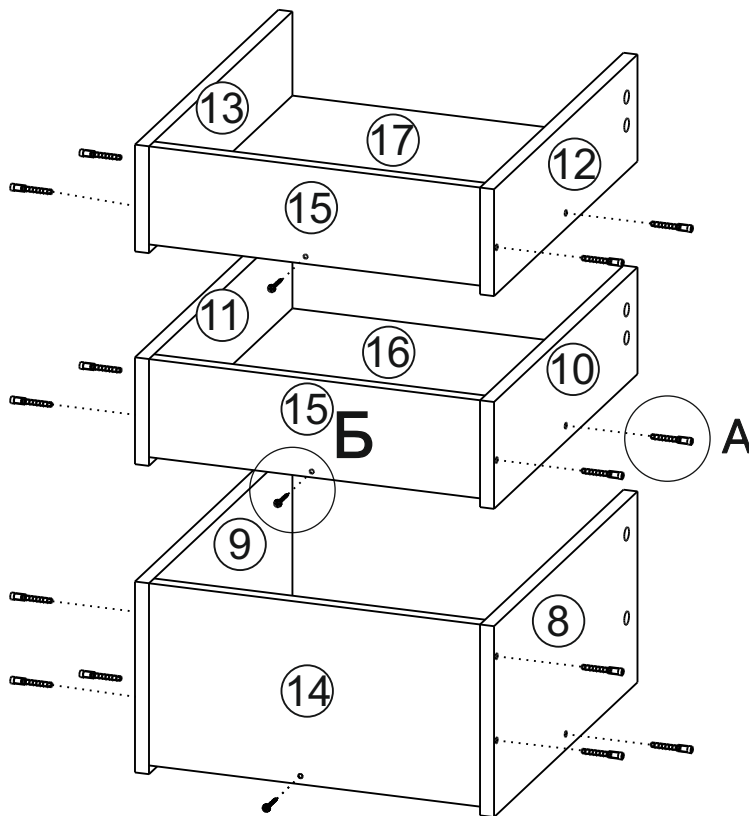
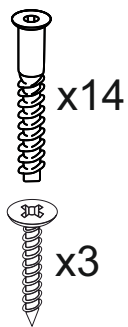
Цоколь не входит в комплект каркаса и приобретается отдельно



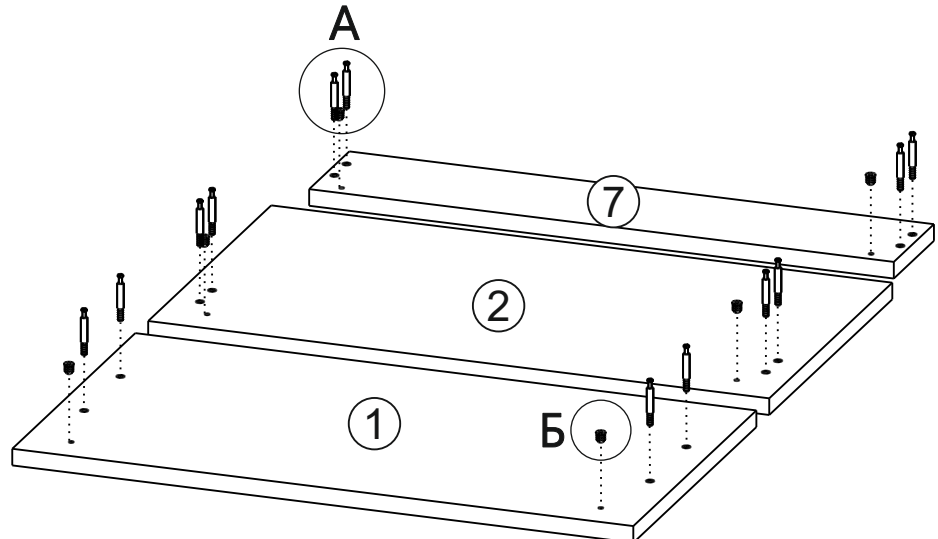
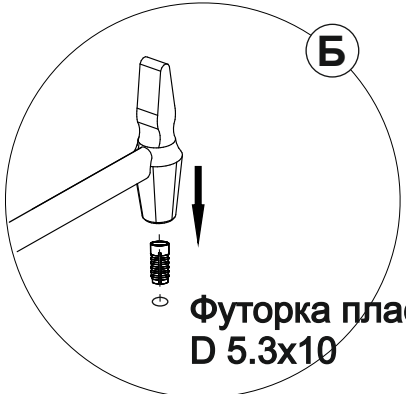
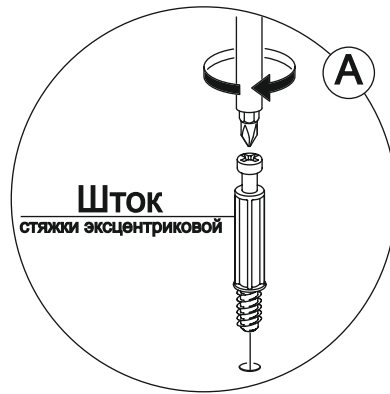
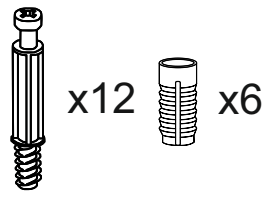
9



10

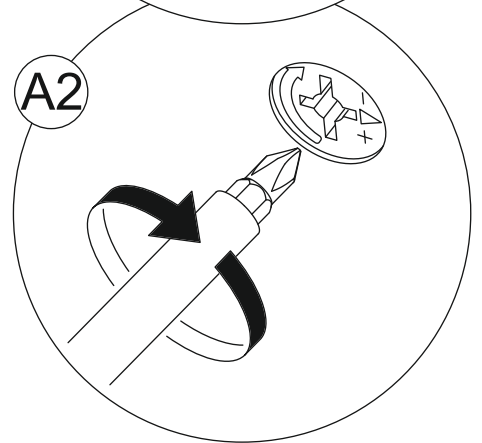
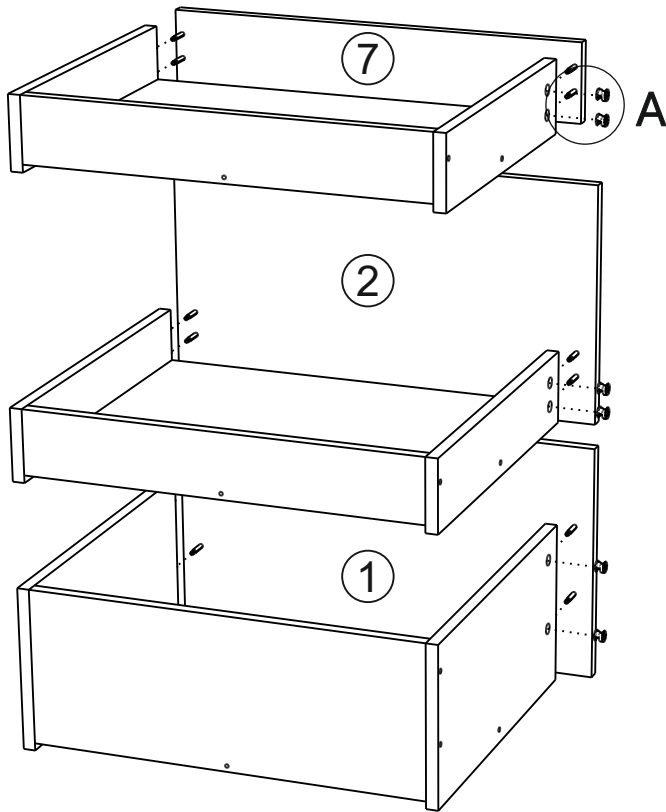


11





12

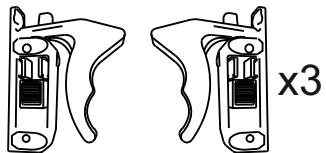
 x12



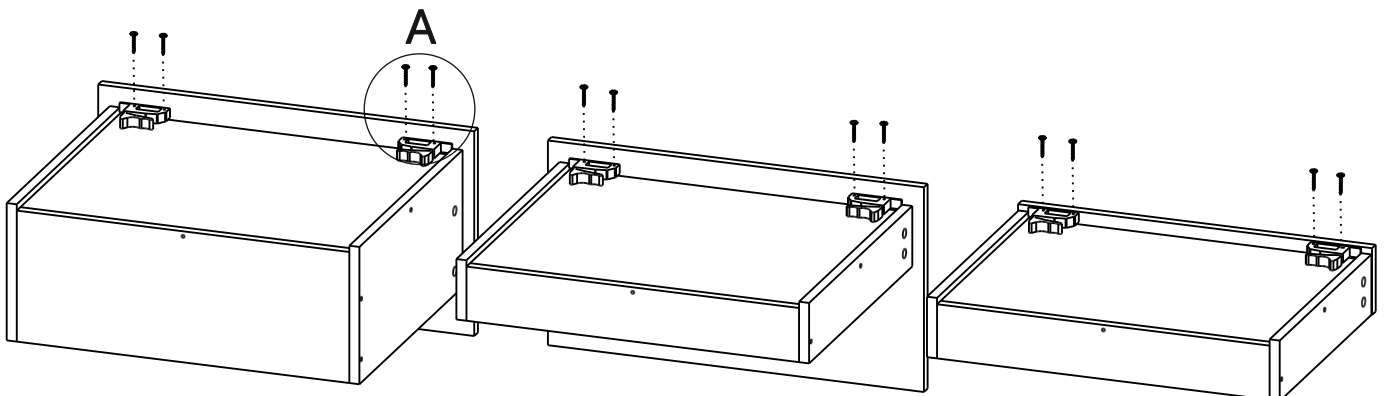
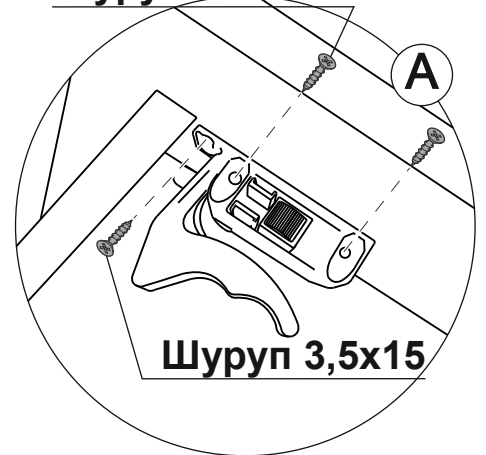
13

 x12

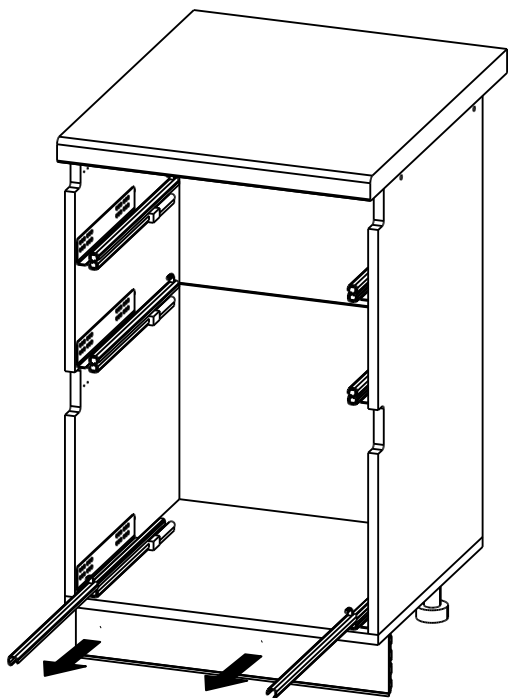
 x6



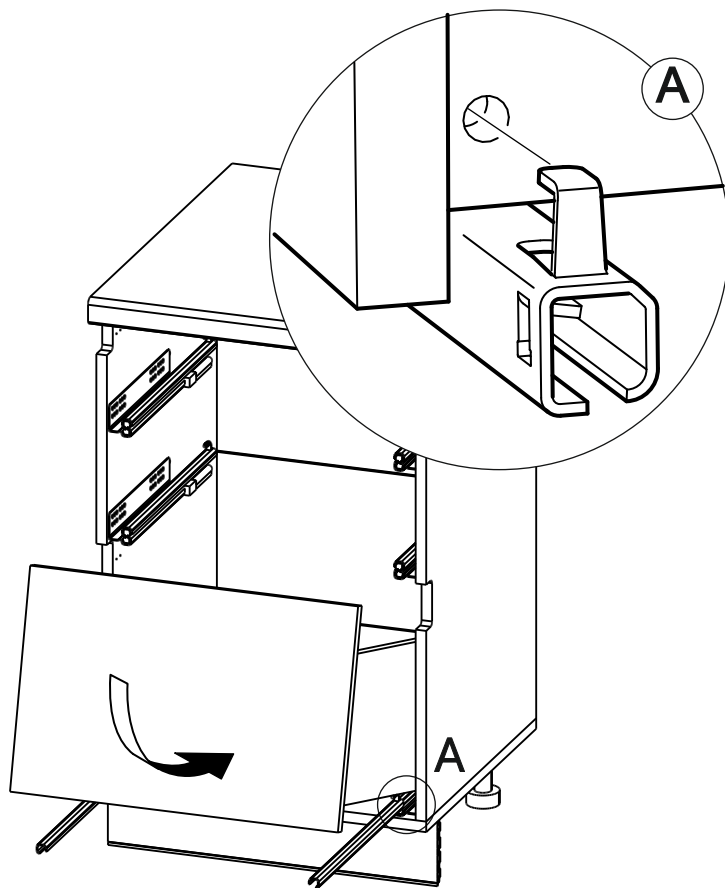
Шуруп 4x20 мм



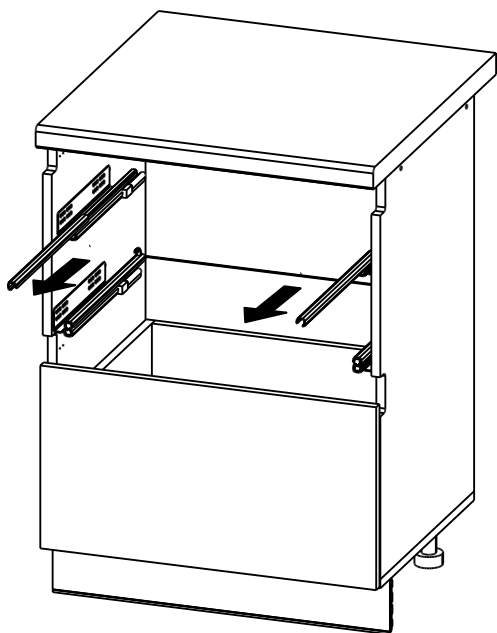
14



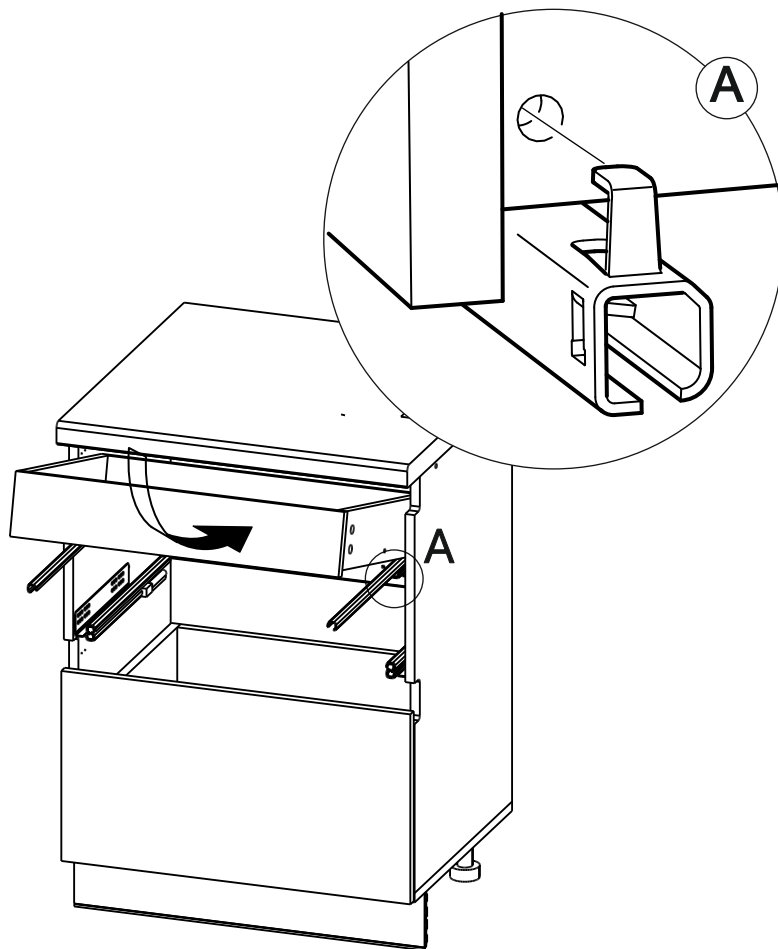
15



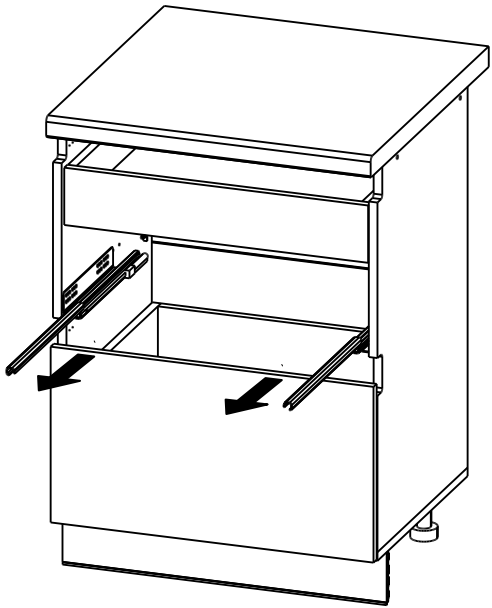
16



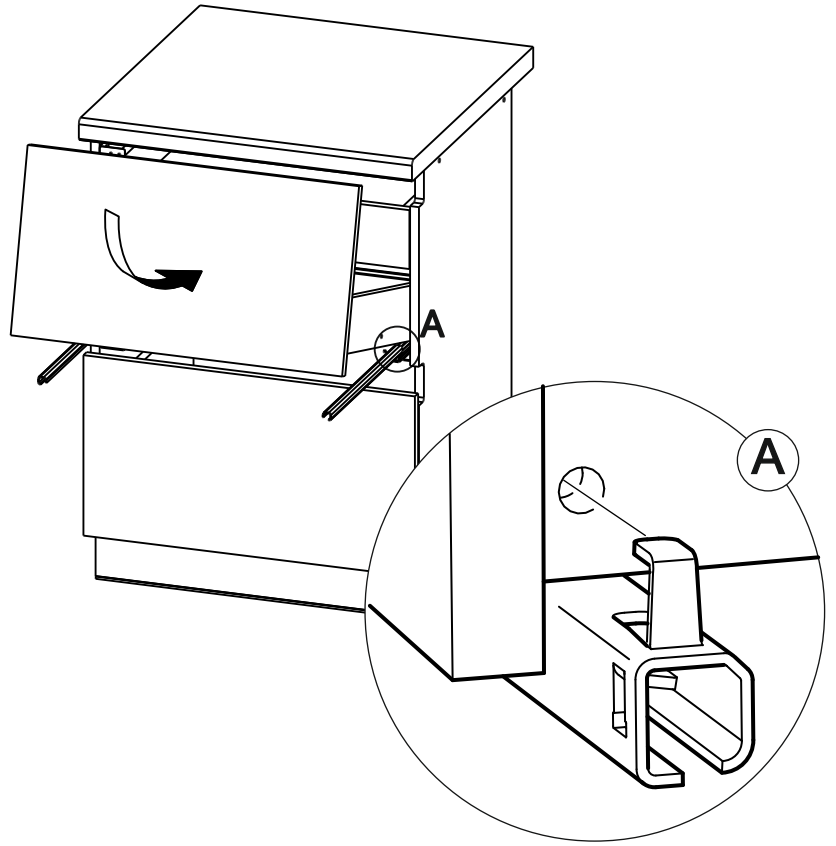
17



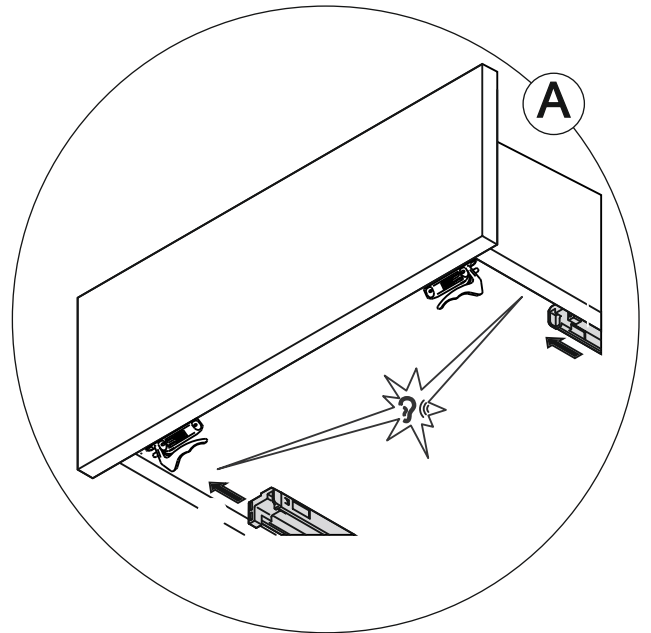
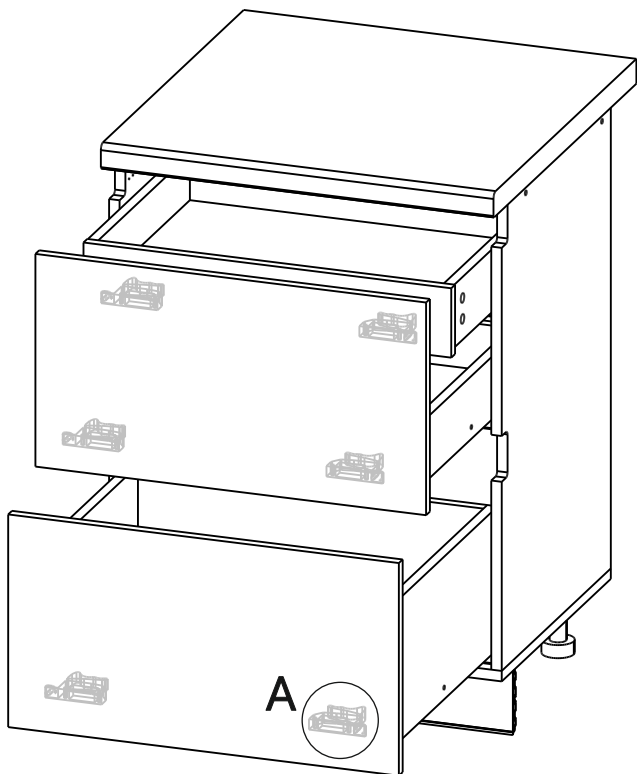
18



19

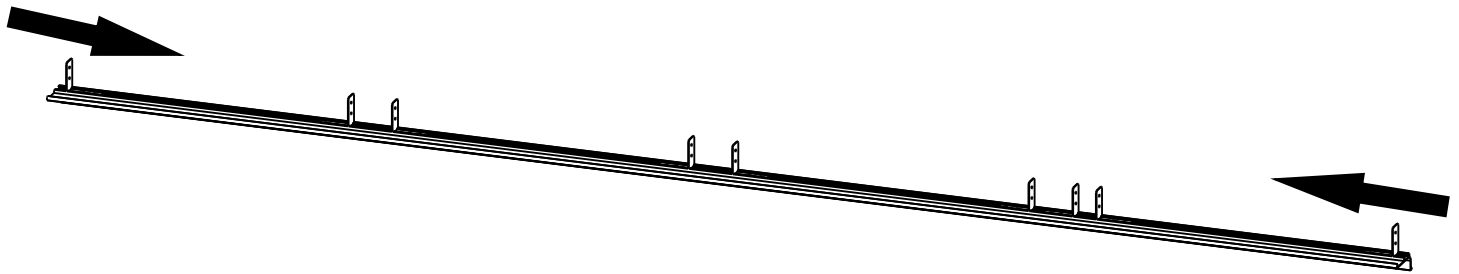
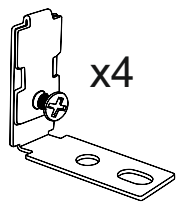


20

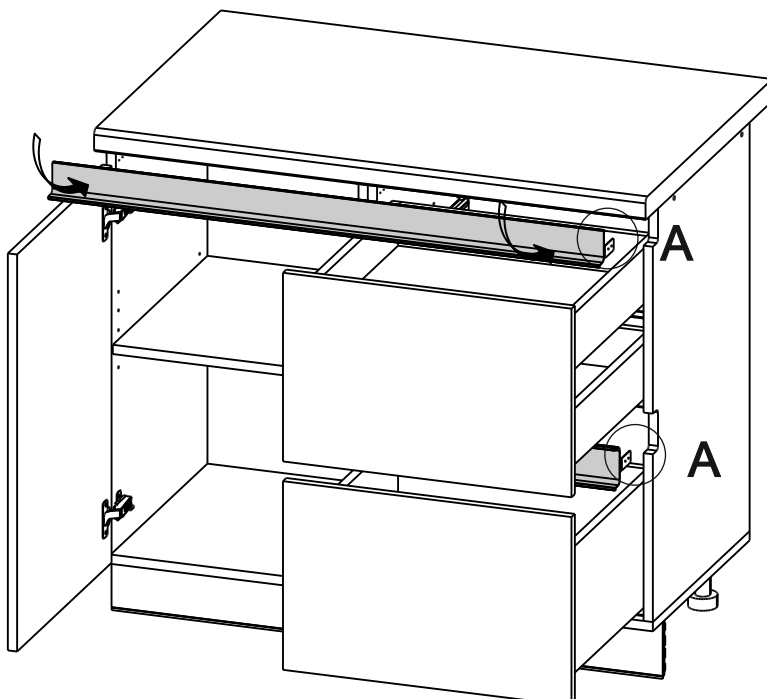
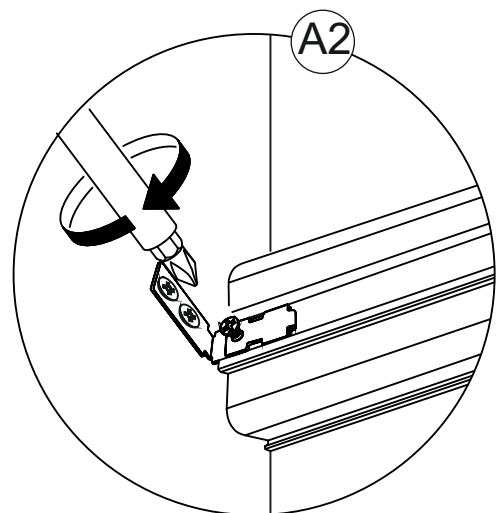
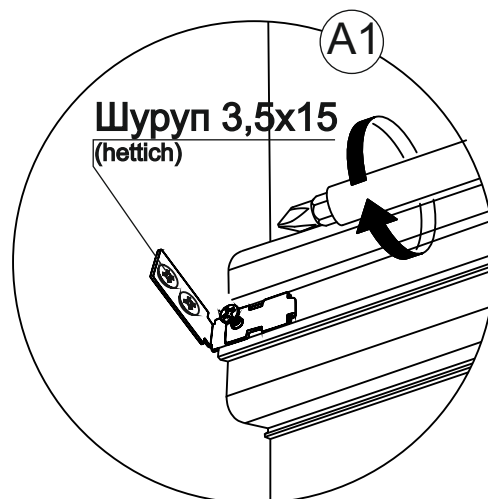


21

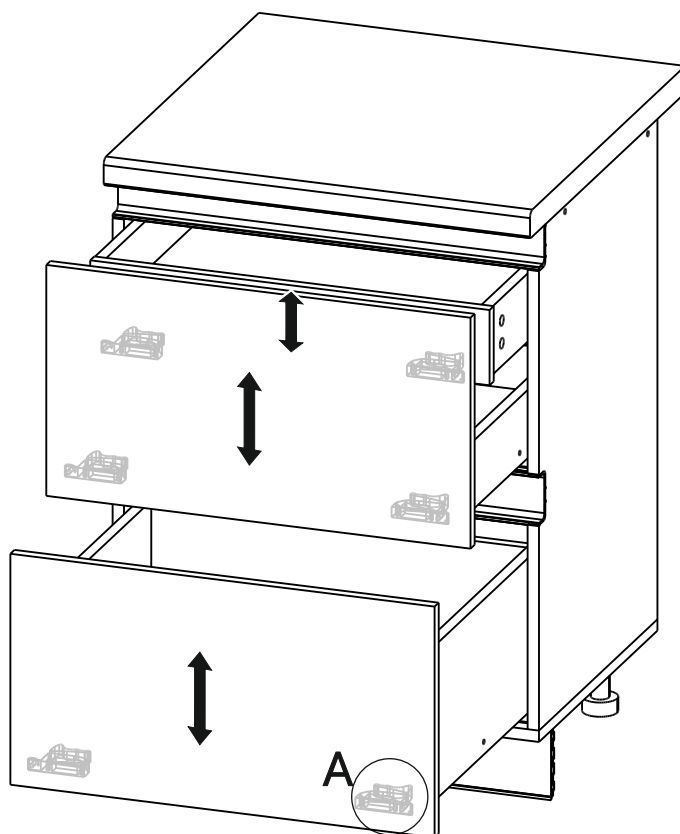
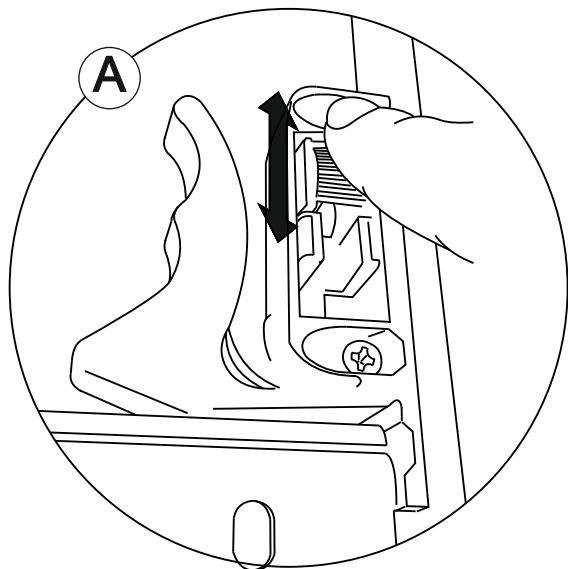
Ручка-профиль не входит в комплект каркаса и приобретается отдельно



22



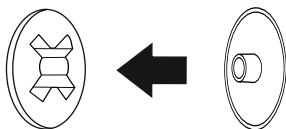
23



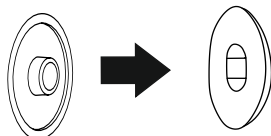
24

Установить все заглушки

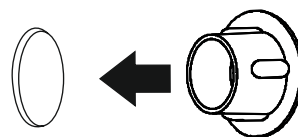
Заглушка для
эксцентриковой
стяжки



Заглушка для
евро-стяжки



Заглушка
технологическая d5



Ваша мебель готова к эксплуатации!
Спасибо, что выбрали BAUDE.RU!

